



Ⓐ Smoky Gray 15X



Ⓑ Amber Color 15X



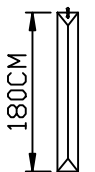
Ⓒ Transparent Color 15X



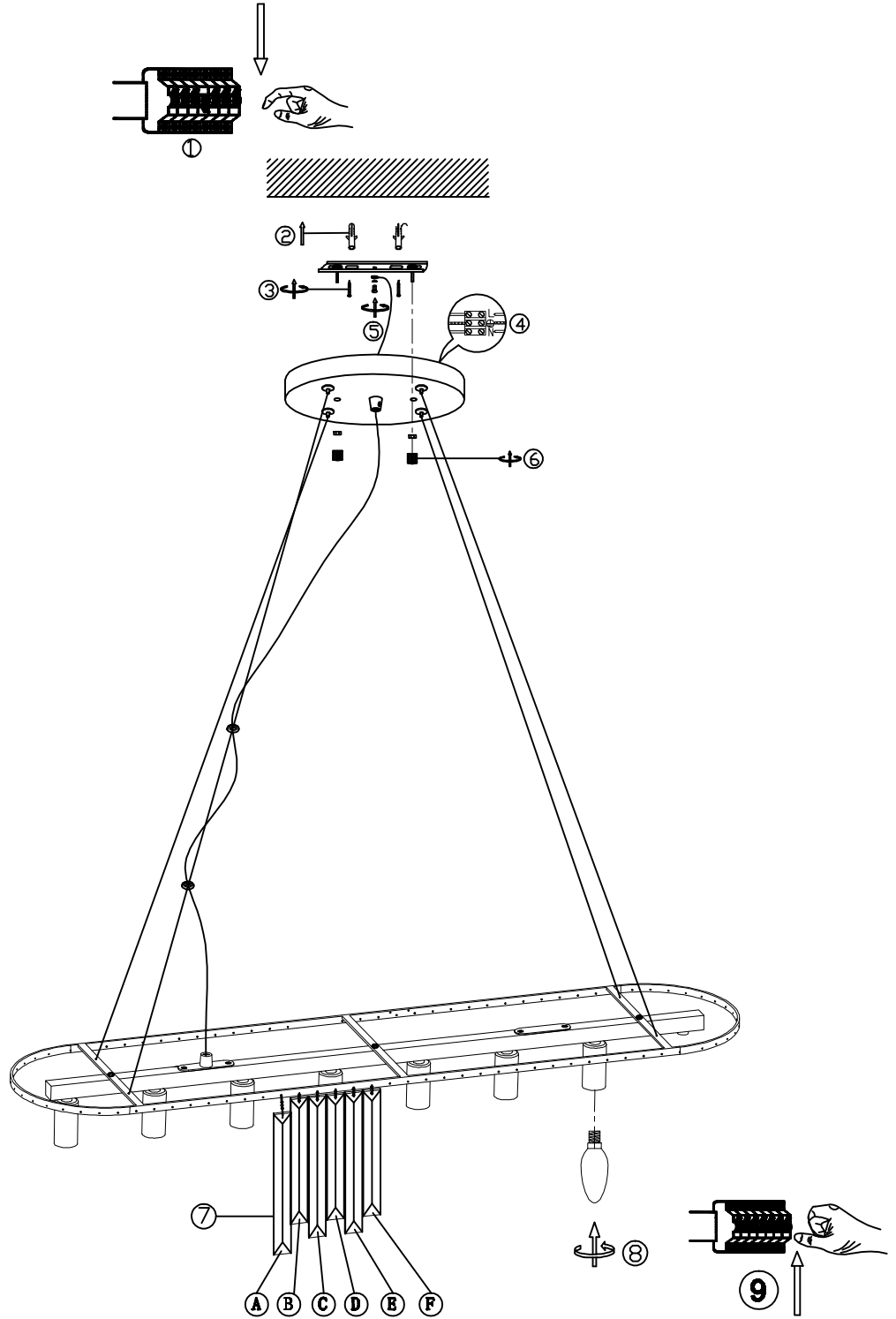
Ⓓ Smoky Gray 15X



Ⓔ Amber Color 15X



Ⓕ Transparent Color 15X



Ⓐ Ⓑ Ⓒ Ⓓ Ⓔ Ⓕ